





**Nuovo sistema passacavo motore per nascondere il cavo elettrico alla vista.**

New motor cable gland system to hide the electrical cable from view - Neues System für Motorkabel: der Kabel wird versteckt, nicht sichtbar - Nouveau système passe câble moteur afin de cacher le fil électrique - Nuevo sistema de pasteca para ocultar el hilo eléctrico a la vista

**Nuova possibilità di installazione per Vertika 110 GPZ UNICA nei modelli Linear, per recuperare luce in altezza.**

New installation possibilities for Vertika GPZ 110 UNICA on LINEAR models in order to recover light in height - Neue Möglichkeit der Montage für Vertika 110 GPZ Unica auf Modellen Linear, um mehr Raum in der Höhe zu gewinnen - Nouvelle possibilité d'installation pour la Vertika 110 GPZ UNICA pour les modèles Linear, afin de récupérer de la hauteur de passage - Nueva posibilidad de instalación de la Vertika 110 GPZ UNICA en los modelos Linear para recuperar luz en altura

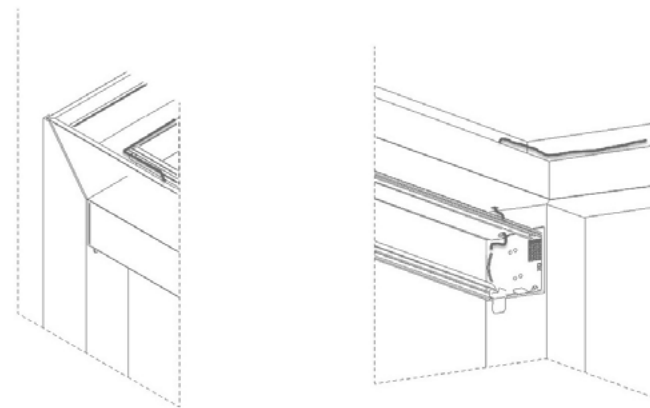
**Disponibili motori Ke per Vertika.**

Ke motors available for Vertika - Motoren KE für Vertika erhältlich - Sont disponibles les moteurs KE pour les stores Vertika - Disponibles motores Ke para Vertika

**Nuovo sistema di blocco automatico sù Vertika GPZ .**

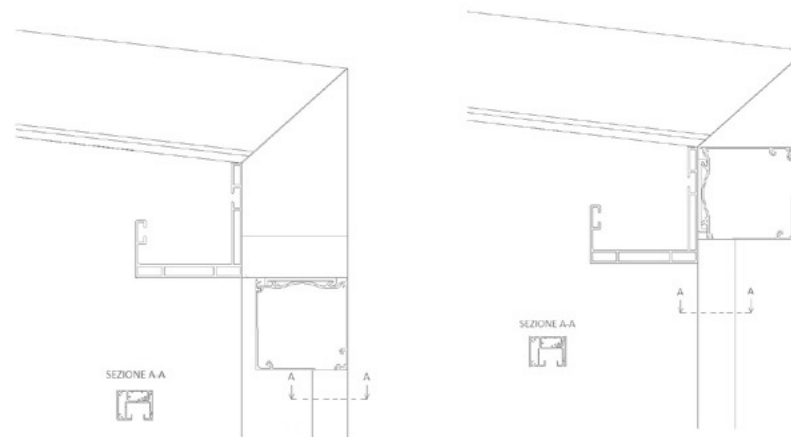
New automatic block system for Vertika GPZ - Neues Blockiersystem an der Vertika GPZ - Nouveaux système de blocage automatique pour Vertika GPZ - Nuevo sistema de bloqueo automatico para Vertika GPZ

Passacavo - cable gland system - Motorkabelmontage - système passe câble - sistema de pasteca



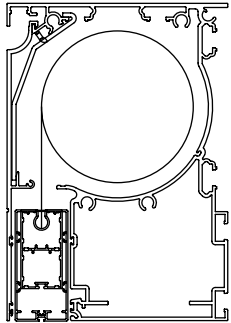
Sistema Tradizionale - traditional system - traditionelle System - système traditionnel - sistema tradicional

Nuovo Sistema - new sistem - neues System - nouveau système - nuevo sistema

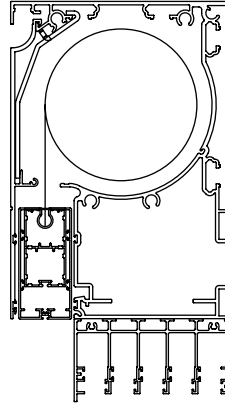


## POSSIBILI CONFIGURAZIONI – ADJUNCT MODULE – ZUUSATZLICHES MODUL – MODULE SUPPLEMENTAIRE – MODULO ADICIONAL

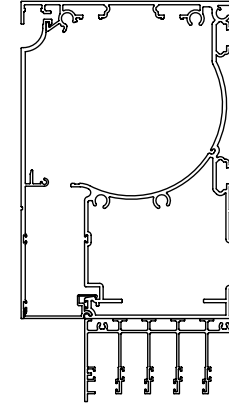
**Vertika Prime integrata:** Integrated Vertika Prime -  
Integrierte Vertika Prime - Intégré Vertika Prime -  
Integrada Vertika Prime



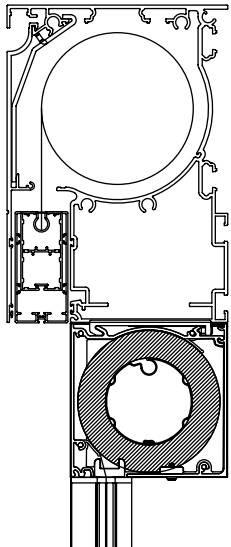
**Vertika Prime integrata+vetrata:** Integrated Vertika Prime +Glass -  
Integrierte Vertika Prime+Glasswände - Intégré Vertika Prime+baies -  
Integrada Vertika Prime+acristalamiento



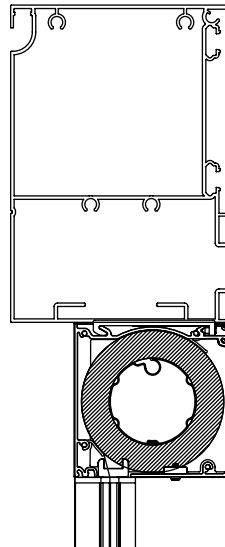
**Vetrata:** Glass - Glasswände Baies -  
Acristalamiento



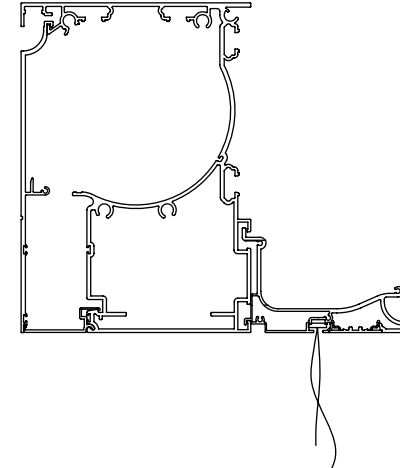
**Vertika Prime integrata + Vertika 110 GPZ:** Integrated Vertika Prime  
+Vertika 110 GPZ - Integrierte Vertika Prime+Vertika 110 GPZ - Intégré  
Vertika Prime+Vertika 110 GPZ - Integrada Vertika Prime+Vertika 110 GPZ



**Vertika su trave standard:** Profile standard Vertika -  
Vertika träger standard - Vertika profil standard -  
Vertika travesaño standrd

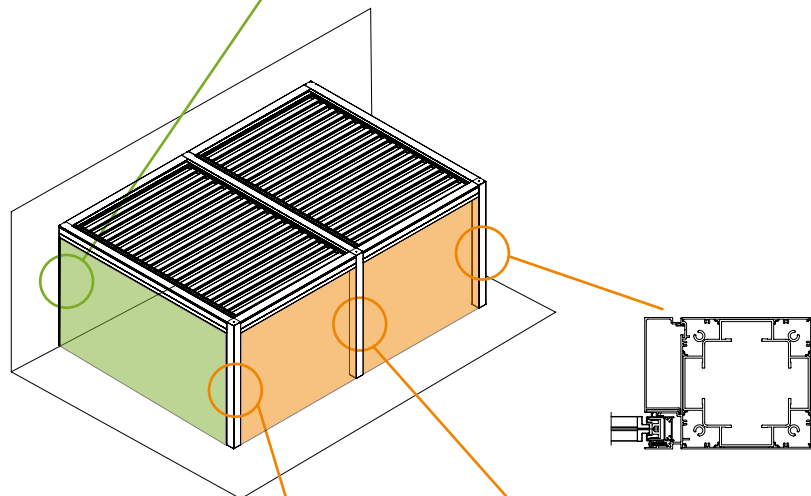
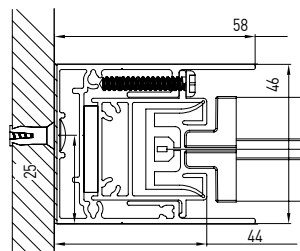


**Tenda a drappo:** Drape awning -  
Zelttuch - Stores drapés -  
Tienda drapeado

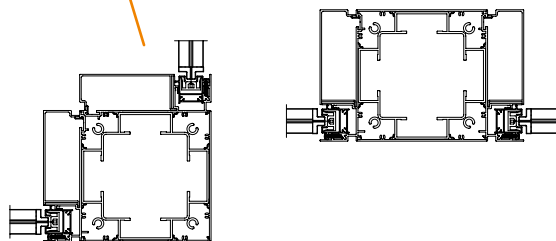


## GUIDA GPZ I INTEGRATA SU COLONNE – INTEGRATED SIDE GUIDES GPZ I ON PILLAR – AM PFOSTEN INTEGRIERTE FÜHRUNGSSCHIENE GPZ I – COULISSE GPZ I INTREGRÉ SUR PILIER – GUÍA GPZ I INTEGRADA EN EL PILAR

Fissaggio guida su struttura addossata a parete  
 Guide installation on structure leaning against a wall  
 Montage Führungsschiene auf einer anhängte Struktur  
 Fixation coulisse sur structure avec montage à mur  
 Fijación de la guía en una estructura con montaje a pared

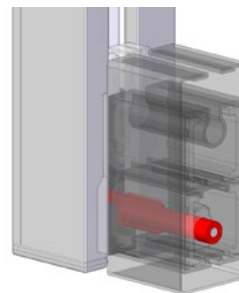


Guida GPZ I integrata su colonne  
 Integrated side guides GPZ I on pillar  
 Am Pfosten Integrierte Führungsschiene GPZ I  
 Coulisse GPZ I intégré sur pilier  
 Guía GPZ I integrada en el pilar

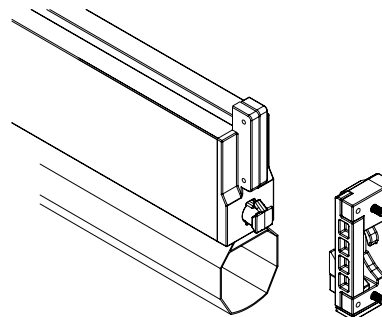


## WIND BLOCK

Disponibile su Vertika Prime GPZ I, Vertika 110 GPZ, Vertika 130 GPZ  
 Available on Vertika Prime GPZ I, Vertika 110 GPZ, Vertika 130 GPZ  
 Verfügbar auf Vertika Prime GPZ I, Vertika 110 GPZ, Vertika 130 GPZ  
 Disponible sur Vertika Prime GPZ I, Vertika 110 GPZ, Vertika 130 GPZ  
 Disponible en Vertika Prime GPZ I, Vertika 110 GPZ, Vertika 130 GPZ



## WIND BLOCK



**WIND BLOCK:** Sistema di blocco automatico del terminale applicabile alle Vertika 110 e 130. Sotto l'azione del vento il terminale viene bloccato in posizione bassa e il tessuto, a tenda aperta, è costantemente tensionato.

**WIND BLOCK:** Front bar Interlock device to be used on 100 and 130 Screeny GPZ guide, GPZ I and Gpz Unica. By the wind action, front bar stay locked in the low position and fabric when awning is completely opened, is steadily tighten.

**WIND BLOCK:** Système de block automatique de la barre du charge applicable à screenY 110 et 130 avec un guide GPZ C, I et GPZ GPZ Unica. Sous l'action du vent, le terminal est verrouillé en position basse et le tissu, à store complètement ouverte, est constamment tendu.

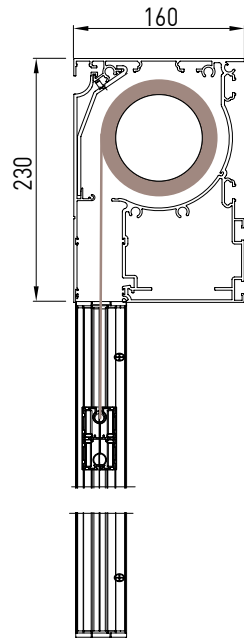
**WIND BLOCK:** Automatisches Blockier System des Ausfallprofiles anwendbar an der Screeny 110 und 130 mit Führungsschiene GPZ C, GPZ und GPZ Unica. Unter Windeinwirkung wird das Ausfallprofil in der unteren Position blockiert, und das Tuch bei vollständig offener Markise gespannt.

**WIND BLOCK:** Sistema de bloqueo automático del terminal aplicable a los Screeny 110 y 130 con guía GPZ C, GPZ I y GPZ Unica. Bajo la acción del viento el terminal se bloquea en la posición baja y el tejido, con el toldo completamente abierto, está constantemente tensionado. permite escoger la mejor solución y la que mejor se adapte a cada ambiente.

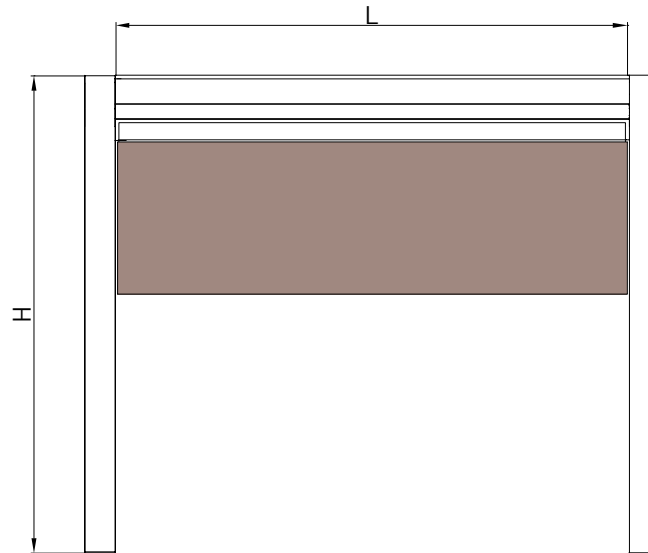
# VERTIKA PRIME GPZ I

COLORI - COLORS

QUADRO - SQUARE



vista posteriore - rear view



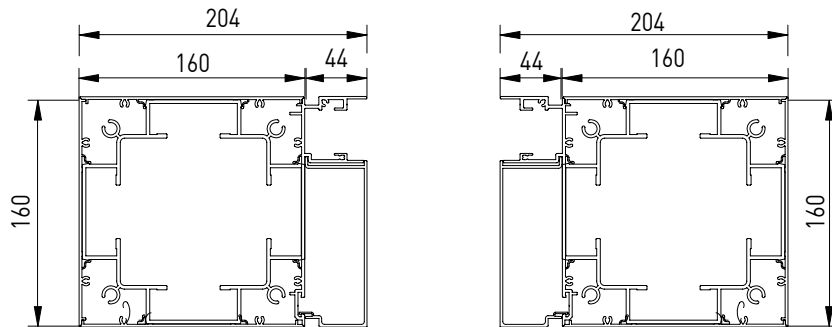
<b>KE</b>	Motore via cavo E50S 20/26	160
	Motore via cavo E50S 30/15	166
	Motore via radiocomando E50RS 20/26*	213
	Motore via radiocomando E50RS 30/15*	218
	Motore via radiocomando Z50RS 20/26**	226
	Motore via radiocomando Z50RS 30/15**	231
<b>somfy</b>	Motore via cavo LT 10/12	162
	Motore via cavo LT 20/12	183
	Motore via cavo LT 30/12	202
	Motore via radiocomando Altus M 10/12*	302
	Motore via radiocomando Altus M 20/12*	330
	Motore via radiocomando Altus M 30/12*	382
<b>somfy io</b>	Sunilus Screen 50 IO 10/17*	318
	Sunilus 50 IO 20/17*	349
	Sunilus 50 IO 30/17*	411
	Maestria 10/17**	409
	Maestria 15/17**	436
	Maestria 25/17**	470

\* Telecomando obbligatorio non incluso - \*Remote control obligatory, not included - \* nötiger Handsender ist nicht inbegriffen - \*Telecommande obligatoire non incluse - \*Mando a distancia obligatorio no incluido

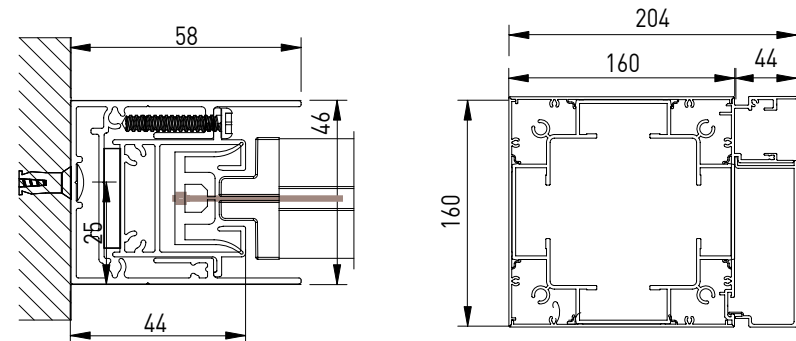
\*\*Motore obbligatorio con WB - Motor required for WB - Motor obligatorisch für WB - Moteur obligatoire pour WB - Motor obligatorio para WB

**! DISPONIBILE SOLO MOTORIZZATA - AVAILABLE ONLY MOTORIZE - DISPONIBE SEULEMENT MOTORISÉ - NUR MIT MOTORANTRIEB MÖGLICH - DISPONIBILE SOLO MOTORIZADO**  
**DISPONIBILE SOLO PER ISOLA 3 - AVAILABLE ONLY FOR ISOLA 3 - DISPONIBE SEULEMENT POUR ISOLA 3 - NUR MIT ISOLA 3 MÖGLICH - DISPONIBILE SOLO CON ISOLA 3**

Guida su colonne - Guide on pillar - Führungsschiene auf Pfosten - Coulisse sur Pilier - Guía en el pilar



Guida su colonne/parete - Guide on pillar/wall - Führungsschiene auf Pfosten/Wand - Coulisse sur pilier/mur - Guía en el pilar/pared

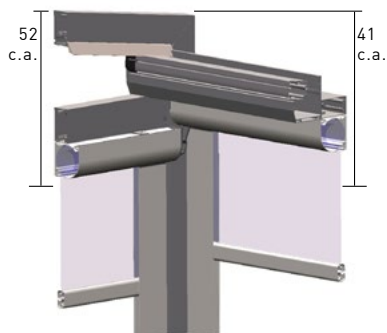


# TENDE A CADUTA 110 con guida libera

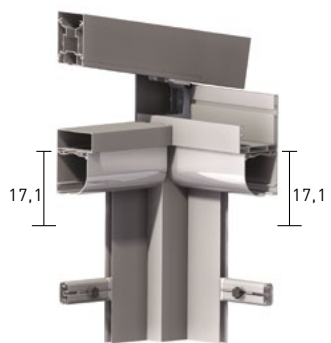
110 DROP AWNINGS free guide - FALLMARKISEN 110 Freie Führung - STORE VERTICAL 110 coulisse libre - TOLDOS VERTICALES 110 guía libre



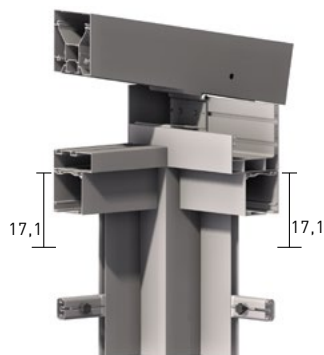
A100 (GPR)



A100 LUX



A2-COMPACT (GPR)



A3 (GPR)

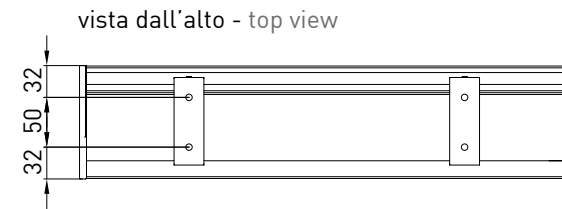
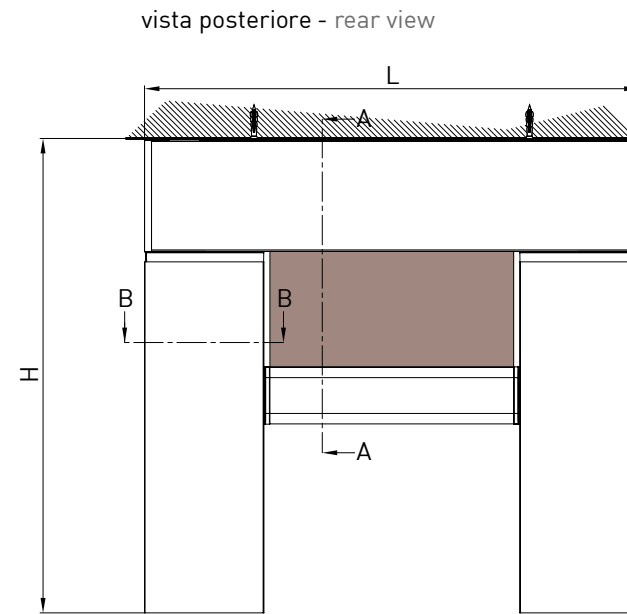
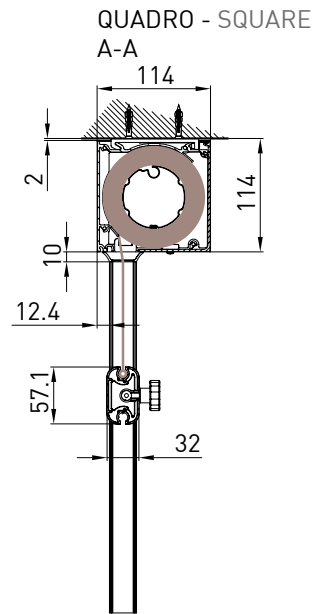
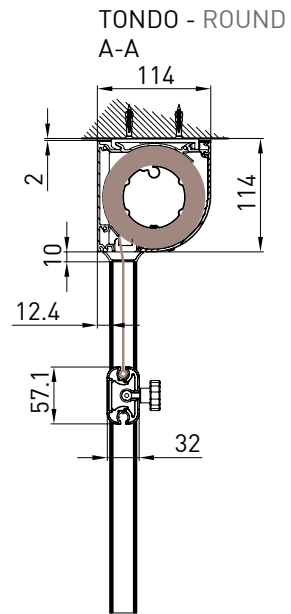


Frangivento

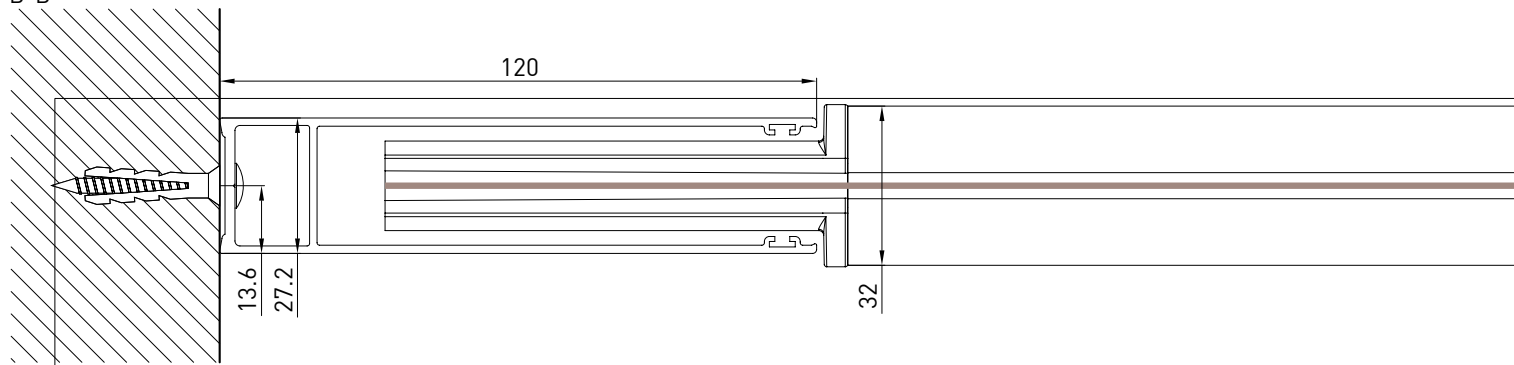
Modello	Frontale		Laterale	
	Di serie	Optional	Di serie	Optional
A100 A100 Lux		-		-
A2 Compact		*		*
A3 Vega		-		-
Isola 2 Isola 3		-		-
Xtesa Xtesa Plain		*		*

\* Con copertina quadra si perde l'ispezionabilità su angolo frontale -  
\* With square cassette you lose inspectionability on the front corner

Le misure riportate indicano la differenza tra l'altezza frontale ed il terminale della tenda a caduta - The measurements shown indicate the difference between the front height and the terminal of the curtain drop - Die angegebenen Maße geben den Unterschied zwischen der vorderen Höhe und dem Endstück der Fallarmarkise an. - Les mesures indiquent la différence entre la hauteur avant et l'extrémité du store vertical - Las medidas indicadas muestran la diferencia entre la altura frontal y el final del toldo de caída



Guida a nicchia - Niche guide - Coulisse tableau - Nischenführung  
B-B



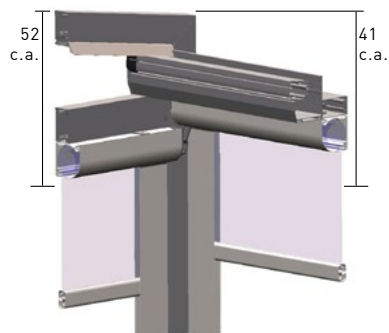


# TENDE A CADUTA 110 con guida zip

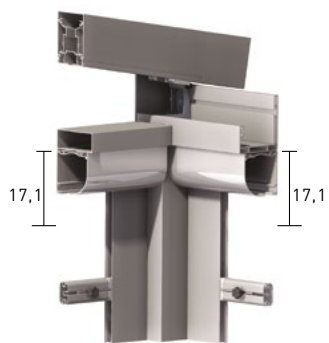
110 DROP AWNINGS free guide - FALLMARKISEN 110 Freie Führung - STORE VERTICAL 110 coulisse libre - TOLDOS VERTICALES 110 guía libre



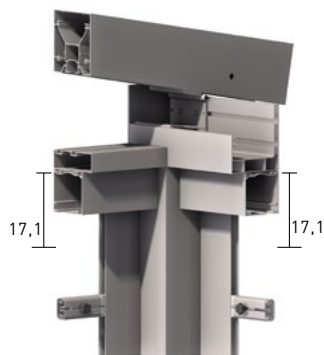
A100 (GPR)



A100 LUX



A2-COMPACT (GPR)



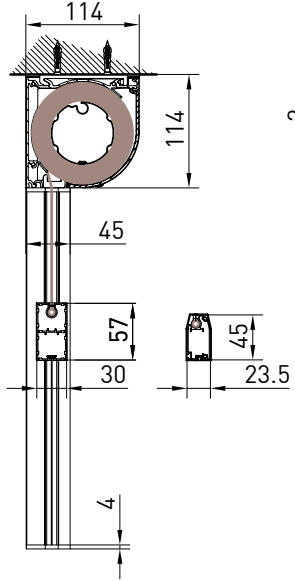
A3 (GPR)

Modello	Frontale		Laterale	
	Di serie	Optional	Di serie	Optional
A100 A100 Lux		-		-
A2 Compact		*		*
A3 Vega		-		-
Isola 2 Isola 3		-		-
Xtesa Xtesa Plain		*		*

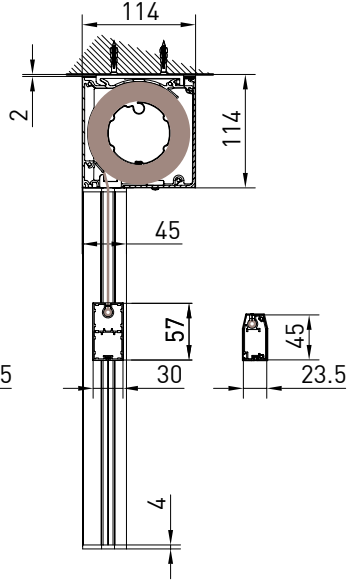
\* Con copertina quadra si perde l'ispezionabilità su angolo frontale -  
\* With square cassette you lose inspectionability on the front corner



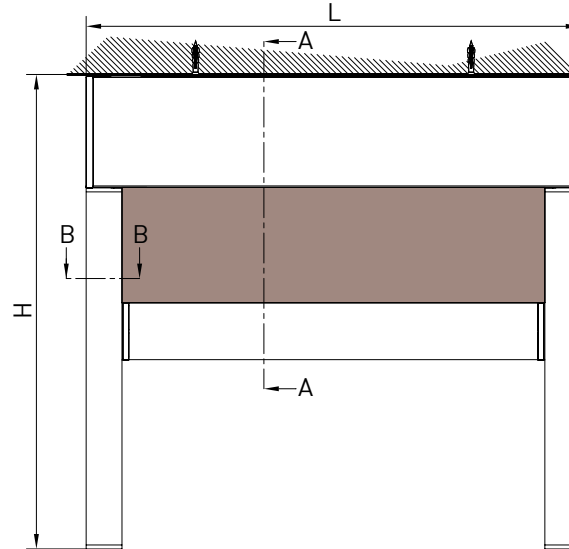
TONDO - ROUND  
A-A



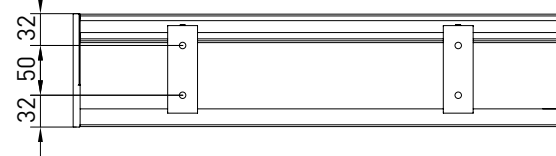
QUADRO - SQUARE  
A-A



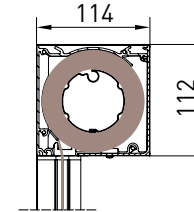
vista posteriore - rear view



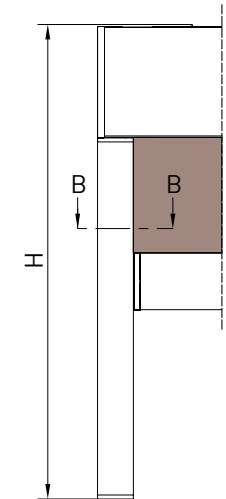
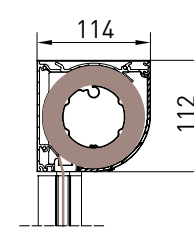
vista dall'alto - top view



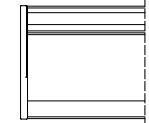
AUTOPORTANTE - FREESTANDING  
QUADRO - SQUARE  
A-A



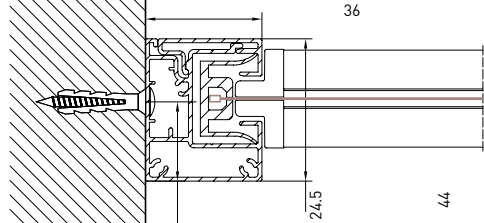
TONDO - ROUND  
A-A



vista dall'alto  
top view

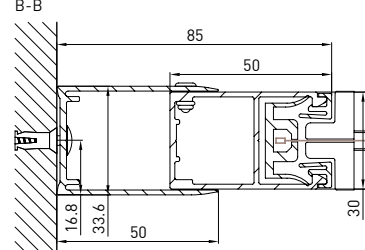


Guida a nicchia - Niche guide  
Coulisse tableau - Nischenführung  
B-B

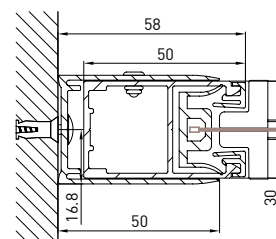


VERSIONE GPZ C

Guida a nicchia - Niche guide  
Coulisse tableau - Nischenführung  
B-B

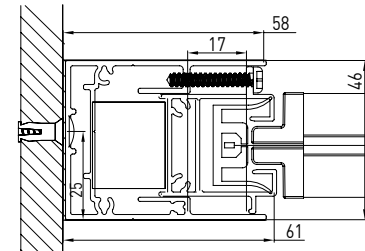


Guida a nicchia - Niche guide  
Coulisse tableau - Nischenführung  
B-B

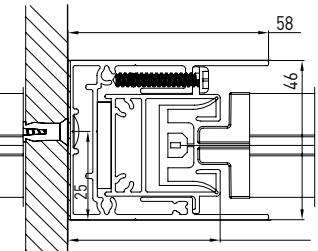


VERSIONE GPZ I

Guida a nicchia - Niche guide  
Coulisse tableau - Nischenführung  
B-B

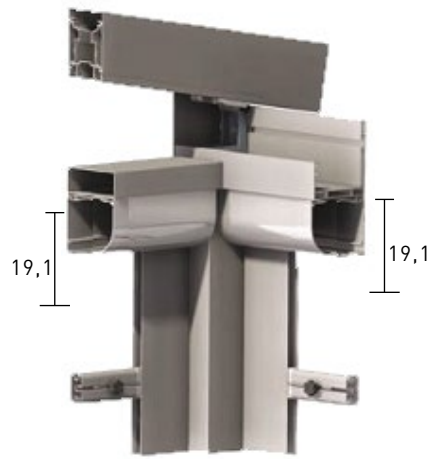


Guida a nicchia - Niche guide  
Coulisse tableau - Nischenführung  
B-B

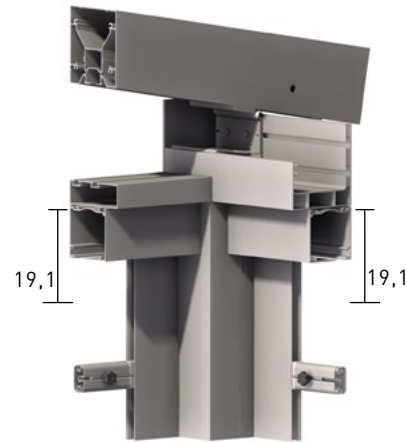


# TENDE A CADUTA 130 con guida libera

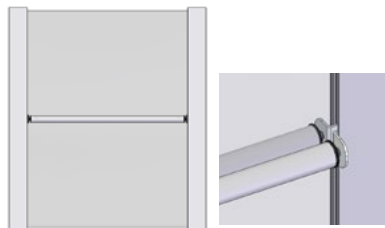
130 DROP AWNINGS free guide - FALLMARKISEN 130 Freie Führung - STORE VERTICAL 130 coulisse libre - TOLDOS VERTICALES 130 guía libre



A2-COMPACT (GPR)



A3 (GPR)

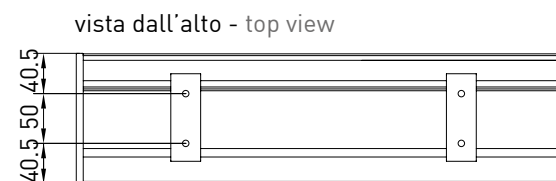
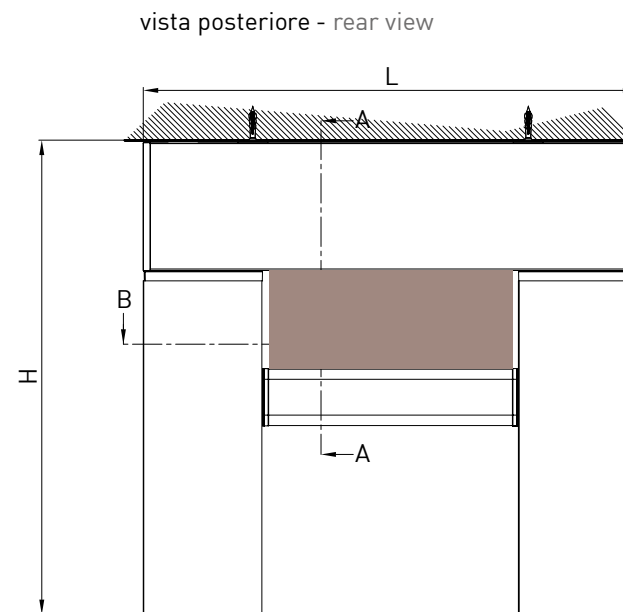
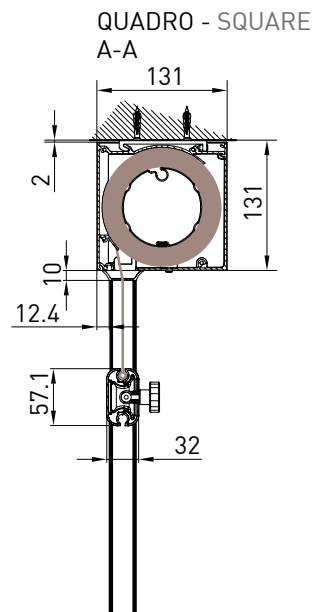
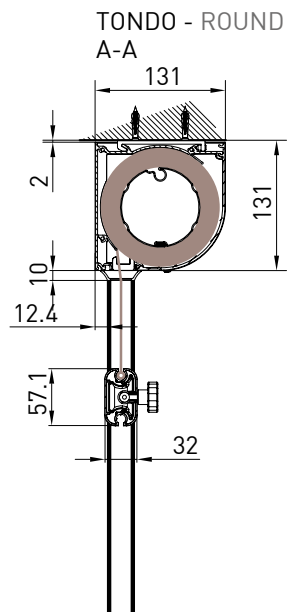


Frangivento

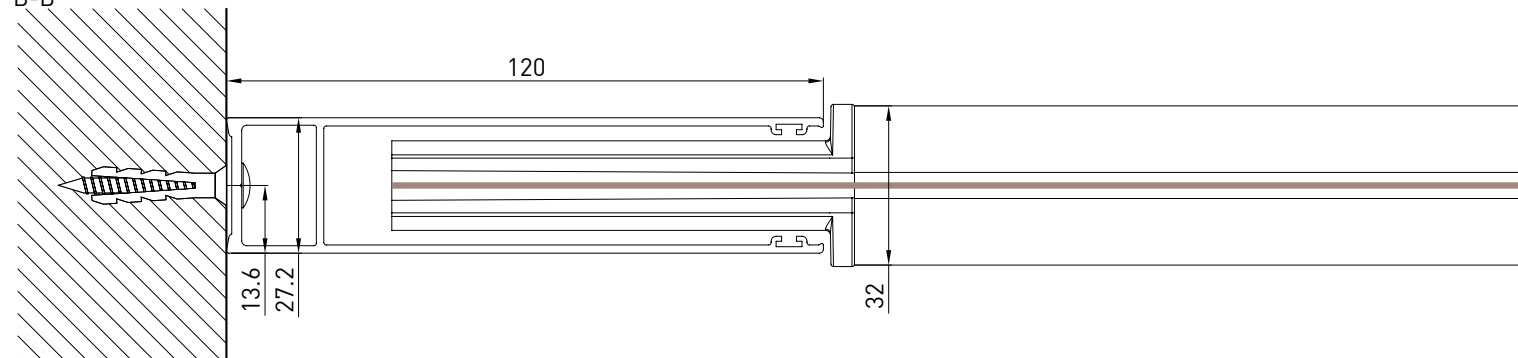
Modello	Frontale		Laterale	
	Di serie	Optional	Di serie	Optional
A2 Compact		*		*
A3 Vega		-		-
Isola 2 Isola 3		-		-
Xtesa Xtesa Plain		*		*

\* Con copertina quadra si perde l'ispezionabilità su angolo frontale -

\* With square cassette you lose inspectionability on the front corner

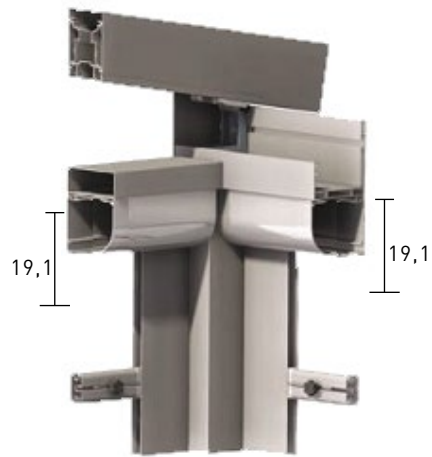


Guida a nicchia - Niche guide - Coulisse tableau - Nischenführung  
B-B

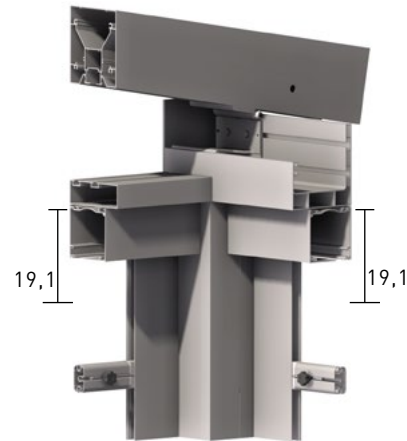


# TENDE A CADUTA 130 con guida zip



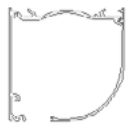

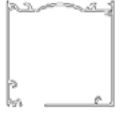

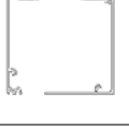
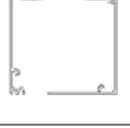




130 DROP AWNINGS zip guide - FALLMARKISEN 130 Zipführung - STORE VERTICAL 130 coulisse zip - TOLDOS VERTICALES 130 guia zip



A2-COMPACT (GPR)



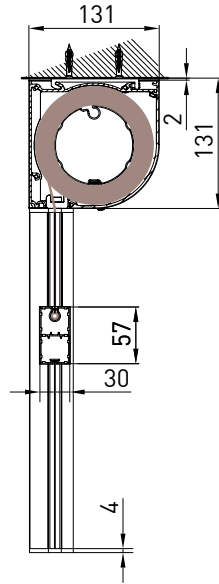
A3 (GPR)

Modello	Frontale		Laterale	
	Di serie	Optional	Di serie	Optional
A2 Compact		* 		* 
A3 Vega		-		-
Isola 2 Isola 3		-		-
Xtesa Xtesa Plain		* 		* 

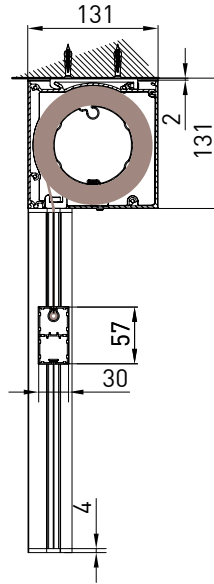
\* Con copertina quadra si perde l'ispezionabilità su angolo frontale -

\* With square cassette you lose inspectionability on the front corner

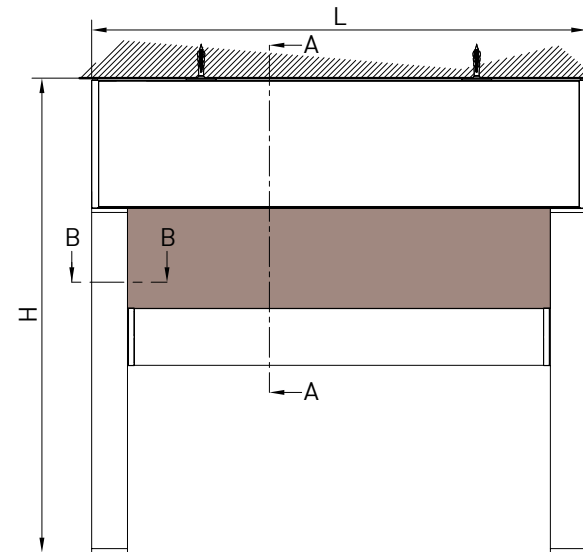
TONDO - ROUND  
A-A



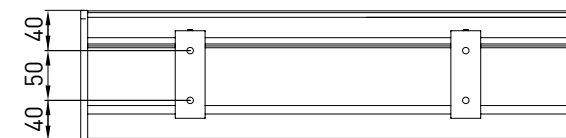
QUADRO - SQUARE  
A-A



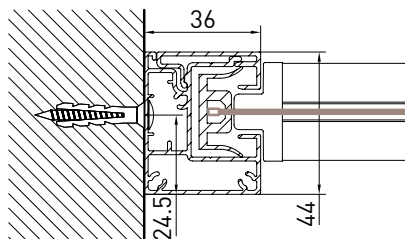
vista posteriore - rear view



vista dall'alto - top view

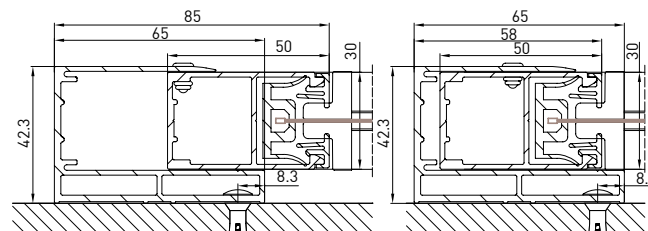


Guida a nicchia - Niche guide -  
Coulisse tableau - Nischenführung  
B-B

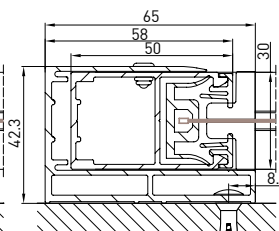


VERSIONE GPZ C

Guida a parete [GCP] - Wall guide [GCP]  
Coulisse façade [GCP] - Wandführung [GCP]  
B-B

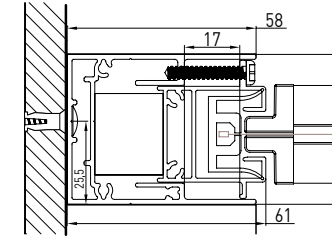


Guida a parete [GCP] - Wall guide [GCP]  
Coulisse façade [GCP] - Wandführung [GCP]  
B-B



VERSIONE GPZ I

Guida a nicchia - Niche guide  
Coulisse tableau - Nischenführung  
B-B



Guida a nicchia - Niche guide  
Coulisse tableau - Nischenführung  
B-B

